

Wielopunktowe rygłowanie G.U- SECURITY
do drzwi z drewna, PCV i metalu



Wielopunktowe ryglowanie- automatyczne, ręczne i elektryczne

Przeznaczone do drzwi do domów i wejściowych

G.U oferuje obszerny program produkcyjny, obejmujący wielopunktowe ryglowanie do drzwi wejściowych z drewna, PCV i metalu.

Zamki drzwiowe G.U- SECURITY cieszą się ogromnym uznaniem wśród klientów, dzięki licznym zaletom.

Program G.U- SECURITY

- SECURITY Automatic
- SECURITY z masywnym rygłem (MR)
- SECURITY z podwójnym rygłem (DR)
- SECURITY z hakami ryglującymi (SH)
- SECURITY z rolkami ryglującymi (R)



Automatyczne, wielopunktowe ryglowanie: G.U- SECURITY Automatic- Zamek z „kliknięciem”



Zintegrowany sztywny łańcuch (opcjonalnie)



G.U- SECURITY Automatic z elektrorygłem i SECURITY COMFORT (opcjonalnie)



Wkładka profilowa, bezpieczna BKS Janus®

Powłoka ferGUard*srebrna

Wszystkie elementy okuć SECURITY pokryte są szczelną powłoką ferGUard* w kolorze srebrnym.

Powłoka ta posiada wysokiej klasy właściwości antykorozyjne, zapewniające trwałość okuć oraz spełnia normy unijne dotyczące ochrony środowiska!



Certyfikat VdS

Drzwi wejściowe z zamkiem G.U- SECURITY Automatic są sprawdzone wg VdS wg klasy A.

Ze względów technicznych i bezpieczeństwa, drzwi z automatycznym rygłem zapadkowym są zablokowane w ten sposób, jak w zamkach z ręcznie zasuniętym rygłem płaskim.

Zamek G.U- SECURITY sprawdził się wielokrotnie i jest polecany przez policję kryminalną.

Zamek „z kliknięciem”

Do drzwi, które automatycznie się ryglują!

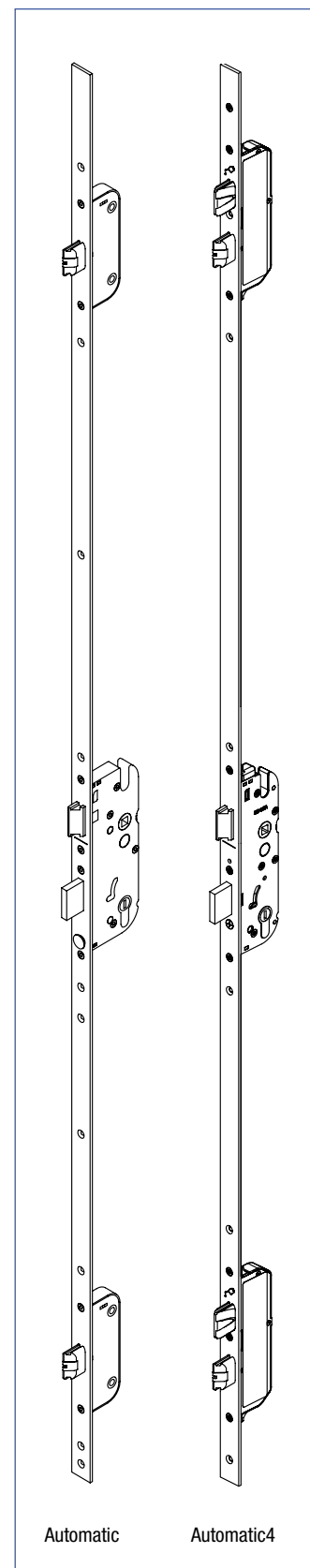
G.U- SECURY Automatic zapewnia bezpieczeństwo użytkowania: wystarczy dociągnąć drzwi- automatycznie, bez zamykania na klucz, załącza się wielopunktowe ryglowanie i następuje 20 mm wysuw.

Dwie zapadki przejmują funkcję rygli i są zabezpieczone przed cofnięciem.

Doskonałe bezpieczeństwo drzwi do mieszkań i wejściowych!



Ryglowanie: automatyczne
Odryglowanie: ręczne



Odryglowanie

Następuje od strony zewnętrznej- poprzez przekręcenie klucza, od wewnątrz- przy użyciu klamki drzwiowej.

Sprawdzony wg VdS- wg klasy A



Drzwi wejściowe z zamkami G.U- SECURY Automatic są sprawdzone wg stopni zabezpieczenia **WK 2 i WK 3.**



Zalety

- Znacznie podwyższona ochrona antywłamaniowa.
- Uniemożliwia odkształcanie drzwi: **jest zawsze zaryglowany.**
- Dwustronne zapadki: możliwość zastosowania w drzwiach lewych i prawych.
- Wszelkierne gama akcesoriów G.U- SECURY.

Warianty

- Automatic
- Automatic z elektrorygłem
- Automatic ze sztywnym łańcuchem
- Automatic z funkcją antypaniczną/ p. poż.

Zamek G.U- SECURY Automatic dostępny jest w powszechnych rozmiarach D (dornmas), wersjach listew i czworokątów; przeznaczony do drzwi z drewna, PCV i metalu. Szczegóły na stronie 10.

Automatyczne ryglowanie- elektryczne odryglowanie

Od wewnątrz: za pomocą przycisku

W przypadku ryglowań wielopunktowych z G.U- SECURITY Automatic istnieje możliwość elektrycznego otwierania drzwi; np. poprzez użycie domofonu- naciśnięcie przycisku.

Wysoki komfort użytkowania- po zamknięciu drzwi, ponownie załącza się wielopunktowe ryglowanie.

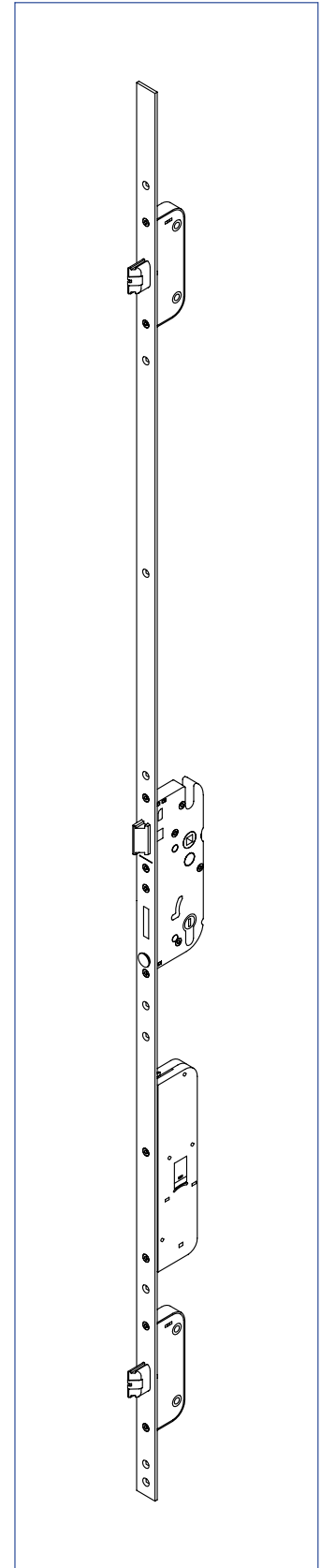


Ryglowanie: automatyczne
Odryglowanie: elektryczne



Od zewnątrz: bezdotykowo za pomocą SECURITY COMFORT i elektroniczny klucz

Po zamknięciu drzwi, zostają one ponownie, wielokrotnie zaryglowane.



Innowacja w zakresie zabezpieczenia drzwi ewakuacyjnych

Brak dostępu od zewnątrz dla osób nieupoważnionych, podczas gdy odryglowanie od wewnątrz jest zawsze możliwe.

Drzwi podczas zamykania zostają automatycznie, wielokrotnie zaryglowane, ale mogą zostać zawsze otwarte od wewnątrz za pomocą klamki (DIN EN 179) lub pochwyty (DIN EN 1125).

Otwieranie drzwi od zewnątrz (pod warunkiem, że drzwi są wyposażone w gałkę i wkładkę cylindryczną) możliwe jest jedynie przy pomocy klucza.

Zalety

- Zamek wyposażony w zapadkę, 2 rygle zapadkowe i funkcję antypaniczną- zapewnia dzięki temu maksymalną ochronę antywłamaniową, komfortową obsługę i bezpieczną ewakuację.
- Bezpieczne działanie bez wkładki z wolnym biegiem: Rzetelne, długoterminowe działanie jest możliwe z użyciem każdej standardowej wkładki cylindrycznej- bez konieczności stosowania specjalnej wkładki z wolnym biegiem.
- Zamek nadaje się zwłaszcza do drzwi wejściowych bocznych, np. w kinach, hotelach, szpitalach, szkołach i budynkach użyteczności publicznej.

Warianty

- Z funkcją antypaniczną
- Do drzwi p. poż
- Do drzwi p. poż z funkcją antypaniczną



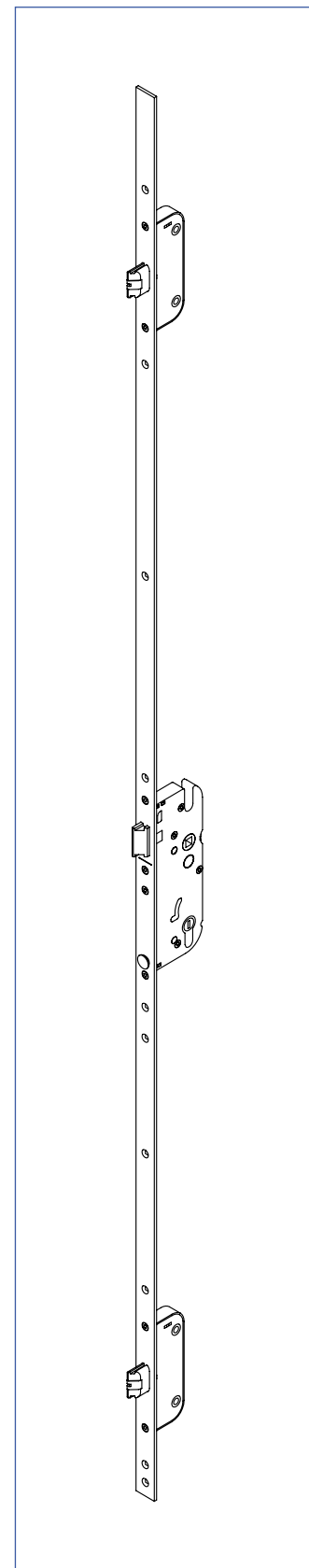
Funkcja antypaniczna:

Umożliwia otwieranie drzwi od wewnątrz.



Zamki G.U- SECURY wyposażone w tę funkcję, są dopuszczone do użytku z okuciami drzwiowymi zgodnie z normą DIN EN 179 (klamki) i DIN EN 1125 (pochwyty).

Ryglowanie: automatyczne
Odryglowanie: ręczne



Wysokiej jakości technika zamknięć G.U- SECURITY MR z nowym, masywnym rygłem!

Zalety

- G.U- SECURITY MR występuje w wersji z 2 lub 4 masywnymi ryglami- co gwarantuje 3-5- krotne ryglowanie na całej wysokości drzwi.
- Cechą wyróżniającą ten rygiel jest występowanie hartowanej stalowej wkładki, która zabezpiecza przed próbami przepiłowania.
- Dzięki takiej samej geometrii rygla oraz zapadki ryglującej jak w G.U- SECURITY Automatic, istnieje możliwość zastosowania tych samych akcesoriów od strony ramy dla G.U- SECURITY MR.
- Drzwi z zamkiem MR 2 M mogą być ryglowane i odryglowane z centrum kontroli lub poprzez system kontroli dostępu- np. BKS ESI 58 ZUKO lub system kontroli radiowej.



Warianty

- MR 2 z dwoma masywnymi ryglami
- MR 4 z czterema masywnymi ryglami
- MR 2 ze sztywnym łańcuchem
- MR/R z dwoma masywnymi ryglami i dwiema rolkami ryglującymi
- MR/R ze sztywnym łańcuchem
- MR 2 M z dwoma masywnymi ryglami i dwoma silnikami dla elektrycznego ryglowania/ odryglowania

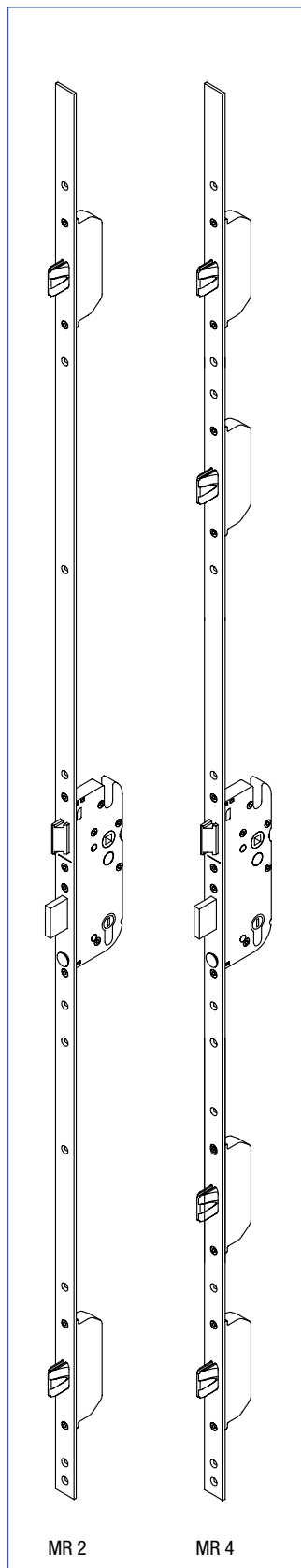
G.U- SECURITY MR dostępny jest w powszechnie dostępnych rozstawach, wymiarach D (dornmas), listwach i czworokątach, przeznaczonych do drzwi z drewna, PCV i metalu.

Akcesoria

- ESI 58 system kontroli dostępu, nr kat. K-16733-00-0-0
- System kontroli radiowej, nr kat. 6-32263-00-0-0
- Nadajnik, nr kat. 6-32264-**-0-0
- przejścia kablowe, patrz katalog zamówień

Drzwi wejściowe wyposażone w zamek bezpieczny G.U- SECURITY MR 4 są sprawdzone wg **WK 3**. (Instytut testujący: PTE Rosenheim GmbH).

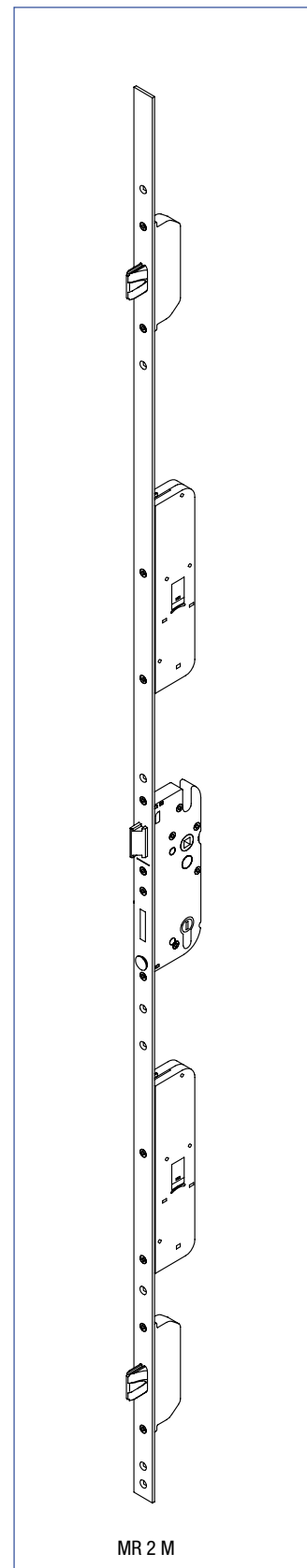
Ryglowanie: ręczne
Odryglowanie: ręczne



MR 2

MR 4

Ryglowanie: elektryczne
Odryglowanie: elektryczne



MR 2 M

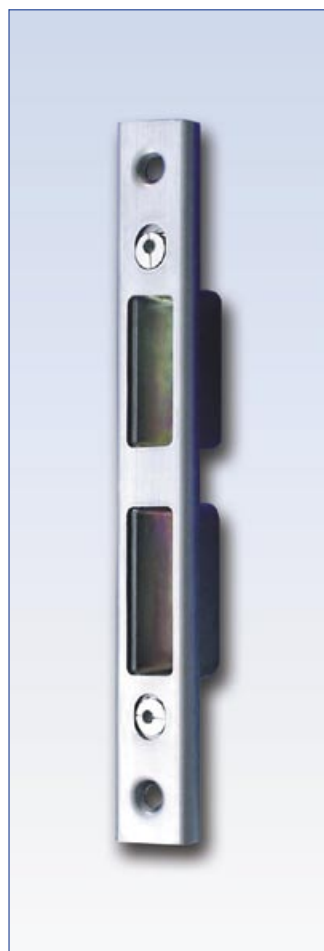
Mechaniczne ryglowanie wielopunktowe- zwiększone bezpieczeństwo drzwi wejściowych z drewna, PCV i aluminium

Zamek **G.U- SECURY DR** to kolejny produkt firmy G.U z serii zamków wielopunktowych i antywłamaniowych do drzwi wejściowych do mieszkań i wejściowych bocznych w budynkach użyteczności publicznej z drewna, PCV i aluminium.

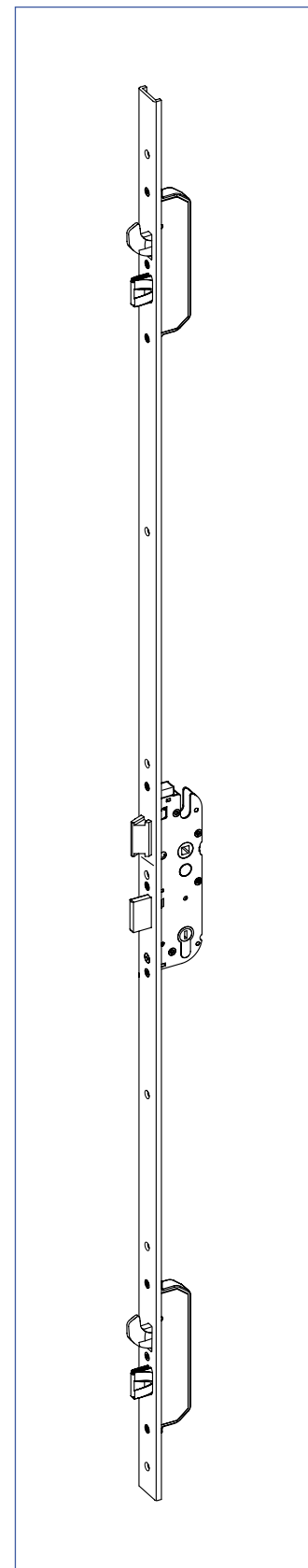
G.U- SECURY DR posiada dwa podwójne rygle- 1 na górze i 1 na dole.

Zalety

- Doskonałe wielopunktowe ryglowanie- G.U- SECURY DR powstał z połączenia bezpiecznych zamków drzwiowych G.U- SECURY SH i MR. Dwie pary: masywne rygle i haki ryglujące na górze i na dole wysuwają się jednocześnie poprzez przekręcenie klucza.
- G.U- SECURY DR został wyprodukowany w celu zapewnienia najwyższej jakości i bezpieczeństwa. Masywne rygle i haki ryglujące posiadają hartowaną, stalową wkładkę, która zabezpiecza przed przepiłowaniem.
- Zwiększona siła docisku osiągnięta poprzez:
 - podwójne, dokładne ryglowanie na górze i dole
 - kierunek ryglowania od dołu, za zaczep.
- Optymalna siła docisku, zwiększona izolacja termiczna oraz wysoka ochrona antywyważeniowa.



Ryglowanie: ręczne
Odryglowanie: ręczne



Niezawodne zamknięcia drzwiowe z hakami zamykającymi lub trzpieniami rolkowymi

G.U- SECURY SH z hakami ryglującymi

Masywne, stalowe haki ryglujące zapobiegają odkształceniu skrzydła i ramy drzwiowej. Wyważenie drzwi jest niemożliwe, dzięki sile zamknięcia, którą gwarantuje masywny hak ryglujący.



Zalety

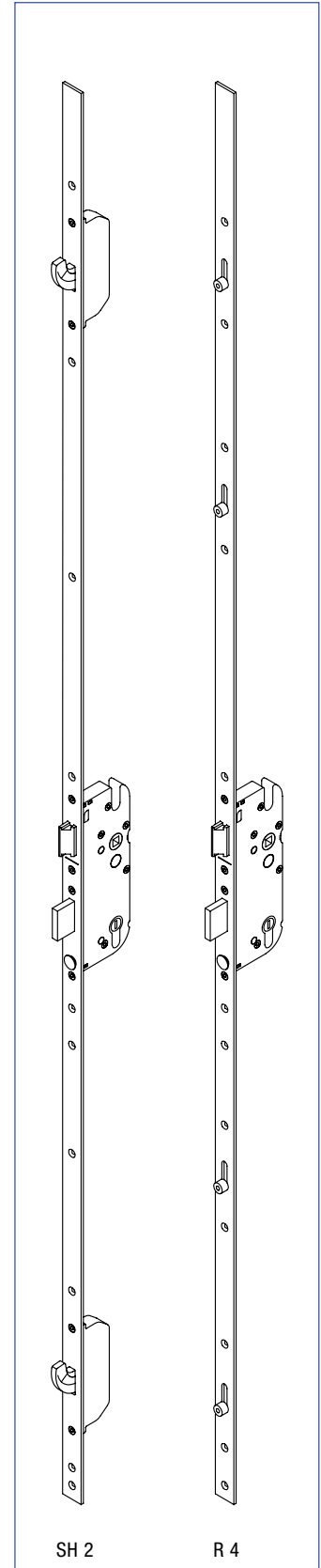
- Masywny, stabilny i silny.
- 24 mm wysuw- to o wiele więcej niż wymaga norma DIN! Kierunek ryglowania od dołu za zaczep, stanowi lepsze rozwiązanie techniczne. Blokada cofnięcia uniemożliwia powrót haków do pozycji pierwotnej.
- Możliwość łączenia z elementami systemu SECURY.

Warianty

- SH 2 (2 haki ryglujące)
- SH 4 (4 haki ryglujące)
- SH 2 z bezpiecznym sztywnym łańcuchem



Ryglowanie: ręczne
Odryglowanie: ręczne



SH 2

R 4

G.U- SECURY R z trzpieniem rolkowym

G.U- SECURY R 4 z trzpieniami rolkowymi jest zamkiem najstarszym w programie SECURY.

Trzpienie rolkowe są regulowane (8 mm wysokość i średnica 11 mm) i optymalizują siłę docisku skrzydła w dolnym i górnym obszarze, zapewniając jednocześnie izolację termiczną i dźwiękową.

W połączeniu z innymi elementami programu, takimi jak masywne rygle i haki ryglujące z wbudowaną hartowaną, stalową wkładką, zamki G.U- SECURY R zapewniają najwyższy poziom bezpieczeństwa.



Automatic- masywny rygiel- hak zamykający- trzpień rolkowy



Prosta i komfortowa obsługa sztywnego łańcucha za pomocą pokrętki.

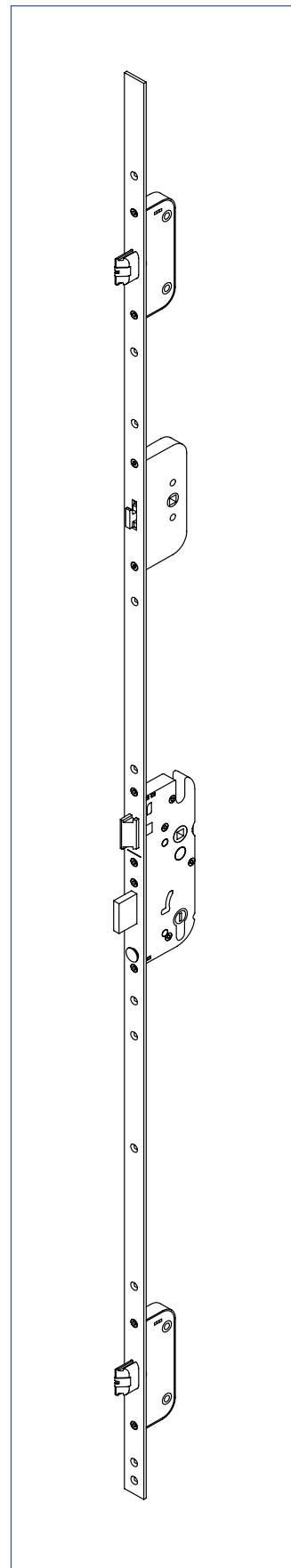
Zalety

- Brak zamka nawierzchniowego i nieestetycznego łańcucha!
- Zintegrowany system sztywnego łańcucha z komfortową obsługą za pomocą pokrętki i wkładki profilowej.
- Otwieranie i zamykanie od wewnątrz poprzez pokrętko.
- Zaryglowany od wewnątrz sztywny łańcuch może być otwarty od zewnątrz przez wkładkę profilową.
- Zamknięcie zabezpiecza przeciwko przypadkowemu otwarciu drzwi.
- Zastosowanie: DIN lewe i prawe.
- Wersje dla wszystkich możliwych profili z drewna.
- Wersje dostosowane do profili z PCV i metalu.
- G.U- SECURY ze sztywnym łańcuchem nadaje się zwłaszcza do drzwi wejściowych do mieszkań i w domkach jednorodzinnych.



Program

- SECURY Automatic
- SECURY z masywnym rygłem MR
- SECURY z hakiem ryglującym SH
- SECURY MR/R i SH/R



Zestawienie zamków G.U-SECURY do drewna, PVC i aluminium

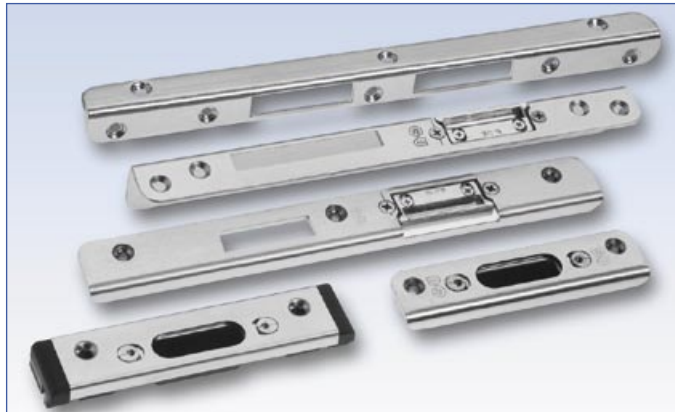
Drzwi wejściowe i boczne		Dornmas*	Rozstaw	Czworokąt	Rodzaj listwy
Automatic		33 – 80	92	10+8	płaska; u-kształtna
Automatic 4		35 – 80	92	10+8	płaska; u-kształtna
Automatic z elektrorygłem		35 – 80	92	10+8	płaska; u-kształtna
Automatic z elektrorygłem i sztywnym łańcuchem		35 – 65	92	10+8	płaska; u-kształtna
Automatic z elektrorygłem i funkcją antypaniczną		35 – 80	92	9	płaska; u-kształtna
Automatic ze sztywnym łańcuchem		35 – 80	92	10+8	płaska; u-kształtna
Automatic z funkcją antypaniczną		35 – 65	92	9	płaska; u-kształtna
Automatic 4 z funkcją antypaniczną		35 – 65	92	9	płaska; u-kształtna
Drzwi wejściowe i boczne					
Masywny rygiel	MR 2, MR 4	25 – 90	92	10+8	płaska; u-kształtna
Masywny rygiel ze sztywnym łańcuchem	MR 2	35 – 65	92	10+8	płaska; u-kształtna
Masywny rygiel/obsługa silnika	MR 2 M	35 – 80	92	10+8	płaska; u-kształtna
Masywny rygiel i trzpień rolkowy	MR/R	55 – 80	92	10	płaska
Masywny rygiel, trzpień rolkowy, sztywny łańcuch	MR/R	65	92	10	płaska
Drzwi wejściowe i boczne					
Podwójny rygiel	DR	35 – 80	92	10+8	płaska; u-kształtna
Drzwi wejściowe i boczne					
Haki ryglujące	SH 2, SH 4	25 – 90	92	10+8	płaska; u-kształtna
Haki ryglujące ze sztywnym łańcuchem	SH 2	25 – 90	92	10+8	płaska; u-kształtna
Drzwi wejściowe i boczne					
Trzpień rolkowy	R 4	25 – 90	92	10+8	płaska; u-kształtna
Drzwi wejściowe do mieszkań					
Automatic	ościeżnice znormalizowane	55 – 65	72	8	płaska
Automatic z elektrorygłem	ościeżnice znormalizowane	55 – 65	72	8	płaska
Automatic z elektrorygłem i funkcją antypaniczną	ościeżnice znormalizowane	55 – 65	72	9	płaska
Automatic ze sztywnym łańcuchem	ościeżnice znormalizowane	55 – 65	72	8	płaska
Automatic z funkcją antypaniczną	ościeżnice znormalizowane	55 + 65	72	9	płaska
Drzwi wejściowe do mieszkań					
Masywny rygiel	MR 2, MR 4 ościeżnice znormalizowane	55 – 65	72	8	płaska
Masywny rygiel ze sztywnym łańcuchem	MR 2 ościeżnice znormalizowane	55 – 65	72	8	płaska
Drzwi przeciwpożarowe					
Automatic FH	ościeżnice znormalizowane	65	72	9	płaska
Masywny rygiel FH	ościeżnice znormalizowane	55 – 80	72	9	płaska
Drzwi z ościeżnicami stalowymi wg DIN					
Bolce zamykające	SB 2	55 – 65	72	8	płaska

* Program G.U- SECURY obejmuje wszystkie dostępne wymiary D (dornmas).

Blachy kątowe, zaczepty, listwy zamykające SECURY COMFORT, elementy na życzenie do drzwi 2- skrzydłowych

G.U- SECURY- akcesoria do drzwi z drewna, PCV i aluminium:

- Blachy kątowe, blachy zamykające, regulowane zaczepty i obudowy.
- Program listew zamykających dla SECURY Automatic, MR i SH.



SECURY COMFORT

Komponenty:

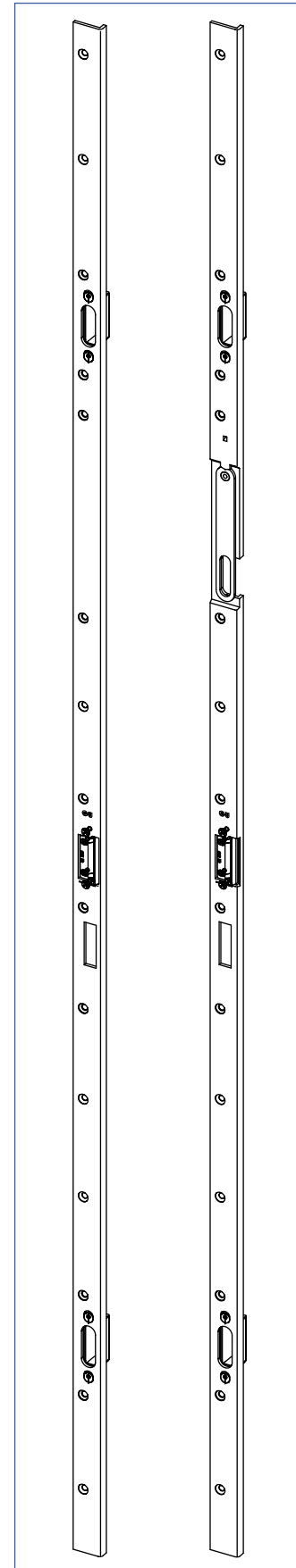
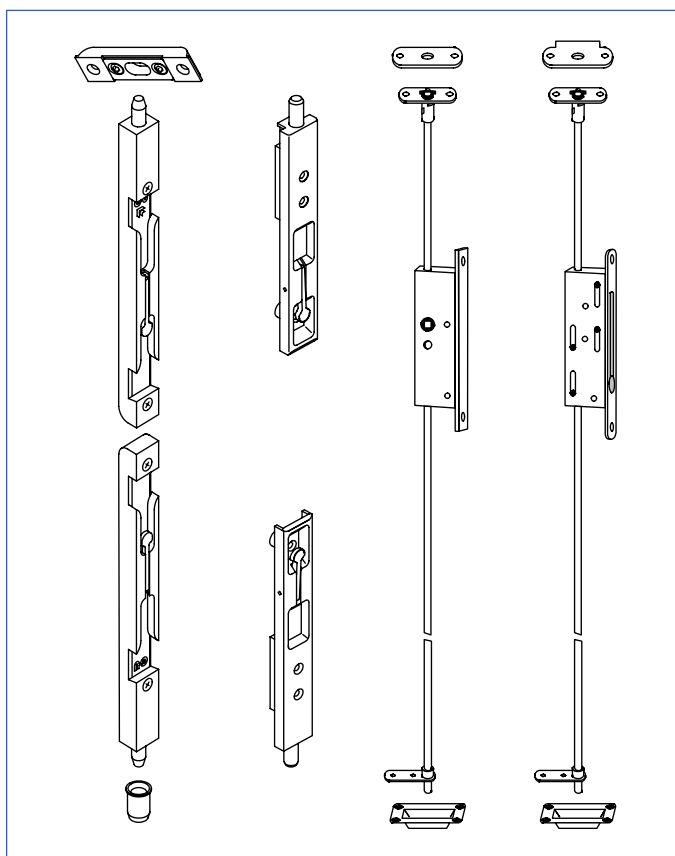
- Elektroniczne klucze z wbudowanym, zaprogramowanym chipem: 4 klucze użytkowników, 1 klucz Master.
- Zwojnica odczytująca z dekoracyjną osłonką, średnica ok. 80 mm, umieszczona na zewnątrz w okolicy drzwi (np. na ścianie domu).
- Sterownik wstępnie zaprogramowany, umieszczony wewnątrz w okolicy drzwi (dostosowany do puszek podtylnowych).



Drzwi 2- skrzydłowe

Akcesoria do drzwi 2- skrzydłowych wejściowych z drewna, PCV i metalu, są przedstawione w katalogu G.U:

- kantrygłe górne i dolne
- zaczepty i obudowy



Z pakietem wyposażenia i bezpieczeństwa G.U- BKS



Bezpieczne okucia BKS

Wielokrotne mocowanie przeciwwyważeniowe, maszynowa konstrukcja szyldu zewnętrznego, osłonka wkładki cylindrycznej z płytką osłaniającą bębenek.



Wysokiej jakości technika zabezpieczeń oraz estetycznego wykańczania produktów

System wkładek cylindrycznych BKS **janus**® z bezpieczną wkładką i poręcznym obustronnym kluczem.



Elektrozaczepy

Elektrozaczepy zapewniają wygodne działanie: drzwi otwierają się poprzez naciśnięcie przycisku; po domknięciu drzwi ręcznie lub poprzez samozamykacz- drzwi są ponownie zaryglowane.



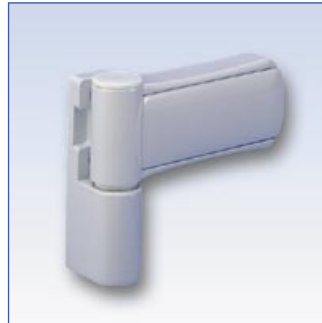
Samozamykacz drzwiowy górny OTS

Do drzwi wejściowych do domów gwarantuje kontrolowany przebieg zamykania drzwi z każdego kąta otwarcia. Dostępny jest w kolorach powierzchni zewnętrznej drzwi.



Ukryte przejścia kablowe

Przejścia kablowe są ukryte we wrębie i przymocowane śrubą do skrzydła drzwi. Estetyczny wygląd oraz materiał (stal chromowana) zapewniają ochronę kabli przed manipulacją.



Zawiasy do drzwi zewnętrznych

Masywne zawiasy do drzwi zewnętrznych, przeznaczone do dużych ciężarów skrzydeł są gwarancją większego zabezpieczenia wejść- także w połączeniu z dodatkowymi zabezpieczeniami zawiasów.



Progi aluminiowe

Termicznie dzielone lub izolowane progi z aluminium, uszczelniające dolny obszar drzwi do domów w starych i nowych budynkach. Dzięki nim nie występuje zjawisko skraplania wody wewnątrz mieszkania i zagwarantowana jest lepsza izolacja cieplna.