

Odchyłki od wymiarów nominalnych

Występujące w oknach / drzwiach:

- odchyłki od wymiarów nominalnych,
- ugięcia,
- odchyłki od prostoliniowości,

są dopuszczalne jeżeli:

- nie powodują pogorszenia (obniżenia) poziomów i klas deklarowanych właściwości użytkowych,
- nie wpływają negatywnie na funkcjonalność (ocieranie, haczenie, itp., nie dotyczy ślizgów, podnośników i innych elementów wspomagających)
- moment potrzebny do zaryglowania okuć nie przekracza wartości 10 Nm (dozwolona jest regulacja okuć i ewentualna wymiana elementów zamykających).

Ocena wizualna powierzchni okien, drzwi zewnętrznych

Kryteria oceny obowiązują dla powierzchni profili:

- białych, niepowlekanych,
- lakierowanych,
- powlekanych folią dekoracyjną.

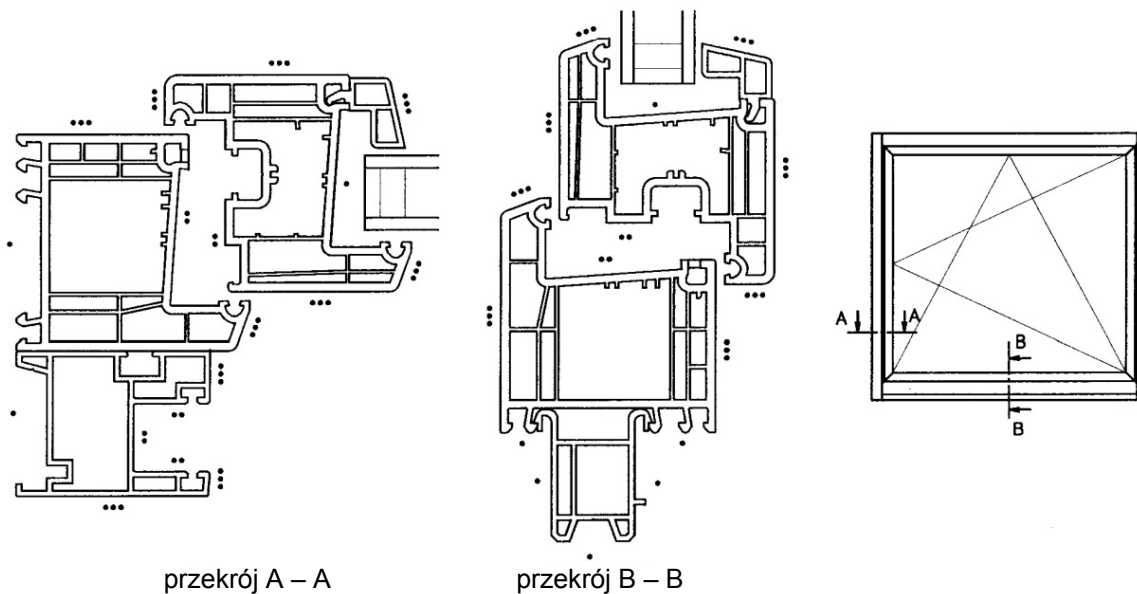
Niniejsze wytyczne nie obejmują:

- szkód powstałych na wbudowanych (zamontowanych) oknach spowodowanych kolejnymi etapami prac budowlanych,
- szkód powstałych na wbudowanych oknach spowodowanych brakiem lub nieodpowiednią konserwacją i pielęgnacją, także w okresie obowiązywania gwarancji.

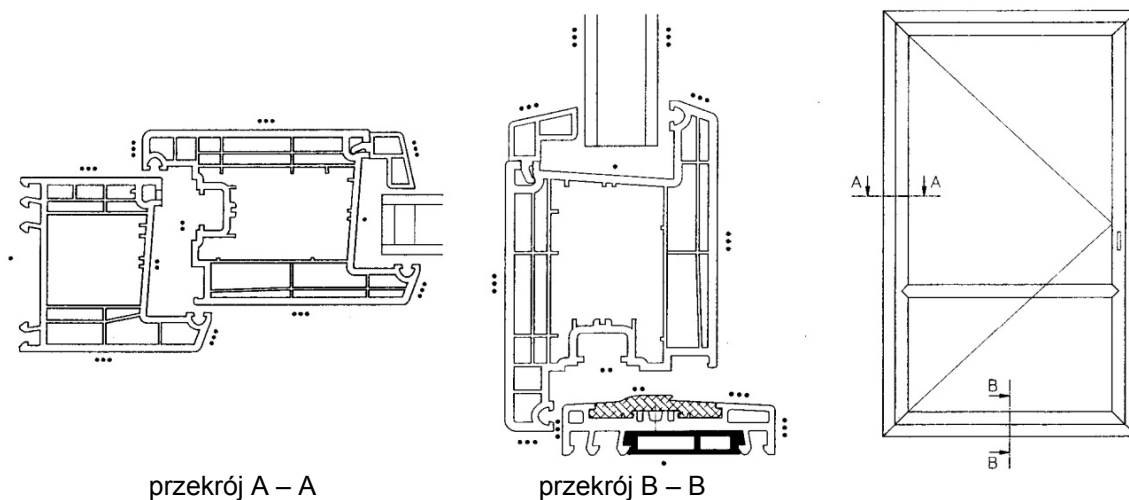
Warunki przeprowadzania kontroli:

- miarodajny jest wygląd powierzchni widocznych
- kontrolę przeprowadza się:
 - powierzchnie zewnętrzne z odległości **5 m**, przy rozproszonym świetle dziennym,
 - powierzchnie wewnętrzne z odległości **3 m**, przy normalnym, rozproszonym oświetleniu,
 - patrząc pod kątem prostym do powierzchni,
 - po usunięciu:
 - śladów użytkowania,
 - skutków oddziaływania warunków atmosferycznych,
 - zabrudzeń,
 - śladów powstałych w wyniku niewłaściwego czyszczenia.

Przy wymianie oraz naprawie okien lub ich elementów mogą wystąpić różnice w połysku i kolorze w stosunku do wcześniej zainstalowanych lub istniejących już okien spowodowane wpływem warunków atmosferycznych.



rys. 1: Okno z profili PVC z prowadnicą rolety i listwą podokienną



rys. 2: Drzwi z profili PVC z wypełnieniem

- powierzchnie widoczne po montażu przy zamkniętym oknie / drzwiach
- powierzchnie widoczne po montażu przy otwartym oknie / drzwiach
- powierzchnie niewidoczne po montażu

Kryteria oceny wizualnej

lp.	Kategorie oceny, cechy i poziom	WYMAGANIA MINIMALNE			
		powierzchnie niepowlakane z tworzywa sztucznego	powierzchnie powlakte z tworzywa sztucznego		
			lakier	folia dekoracyjna	
1.	Kratery (dla powłok lakierowanych), pęcherze, jamy skurczowe	•••	warunkowo dopuszczalne, jeżeli nie rzucają się za bardzo w oczy	warunkowo dopuszczalne, $\varnothing < 0,5\text{mm}$: dopuszczalne, $\varnothing \geq 0,5\text{mm}$: max. 10 szt. / m lub m ²	warunkowo dopuszczalne, $\varnothing < 0,5\text{mm}$: dopuszczalne, $\varnothing \geq 0,5\text{mm}$: max. 10 szt. / m lub m ²
		•• •	dopuszczalne	dopuszczalne	dopuszczalne
2.	Ciała obce (np. włókna)	•••	warunkowo dopuszczalne, jeżeli nie rzucają się za bardzo w oczy	warunkowo dopuszczalne, $\varnothing < 0,5\text{mm}$: dopuszczalne, $\varnothing \geq 0,5\text{mm}$: max. 5 szt. / m lub m ²	nie dotyczy
		••	dopuszczalne	warunkowo dopuszczalne, $\varnothing < 0,5\text{mm}$: dopuszczalne, $\varnothing \geq 0,5\text{mm}$: max. 10 szt. / m lub m ²	nie dotyczy
		•	dopuszczalne	dopuszczalne	nie dotyczy
3.	Odpryski, oderwania	••• ••	nie dotyczy	niedopuszczalne	niedopuszczalne
		•	nie dotyczy	dopuszczalne	dopuszczalne
4.	Zacieki	•••	nie dotyczy	niedopuszczalne	nie dotyczy
		••	nie dotyczy	warunkowo dopuszczalne, jeżeli nie rzucają się za bardzo w oczy	nie dotyczy
		•	nie dotyczy	dopuszczalne	nie dotyczy
5.	Efekt skórki pomarańczy	•••	nie dotyczy	o grubej strukturze: warunkowo dopuszczalny jeżeli grubość warstwy >50µm o drobnej strukturze dopuszczalne	nie dotyczy
		•• •	nie dotyczy	dopuszczalne	nie dotyczy
6.	Różnice połysku	•••	warunkowo dopuszczalne, jeżeli nie rzucają się za bardzo w oczy	warunkowo dopuszczalne, jeżeli nie rzucają się za bardzo w oczy	warunkowo dopuszczalne, jeżeli nie rzucają się za bardzo w oczy, dopuszczalne przy formowanych / zaginanych elementach
		•• •	dopuszczalne	dopuszczalne	dopuszczalne
7.	Różnice kolorystyczne na powierzchni	•••	warunkowo dopuszczalne, jeżeli nie rzucają się za bardzo w oczy	warunkowo dopuszczalne, jeżeli nie rzucają się za bardzo w oczy	warunkowo dopuszczalne, jeżeli nie rzucają się za bardzo w oczy
		•• •	dopuszczalne	dopuszczalne	dopuszczalne
	Różnice kolorystyczne w miejscach obrabianych	•••	nie dotyczy	dopuszczalne w zależności od technologii produkcji	dopuszczalne w zależności od technologii produkcji
		•• •	nie dotyczy	dopuszczalne	dopuszczalne
8.	Nierówności wynikające z jakości półproduktu	•••	warunkowo dopuszczalne, jeżeli nie rzucają się za bardzo w oczy		
		•• •	dopuszczalne		
9.	Ślady powstałe w procesie produkcji i użytkowania, (np. pofalowania od gięcia, połączeń mechanicznych, ślady po szlifowaniu, zagłębienia, guzy, zadrapania)	•••	warunkowo dopuszczalne, jeżeli nie rzucają się za bardzo w oczy		
		•• •	dopuszczalne		

Kondensacja pary wodnej

Wykraplanie (kondensacja) pary wodnej na wewnętrznym powierzchniach okien.

Okresowe pojawianie się wody na wewnętrznych powierzchniach okien jest zjawiskiem normalnym, o przejściowym charakterze, które trudno wyeliminować w 100%.

Kondensacja pary wodnej w dolnej części szyby nie można być powodem do reklamacji, z tytułu wad konstrukcyjnych okna.

Zjawisko kondensacji pary wodnej na styku dolnej krawędzi szyby z profilem okiennym może występować ze szczególnym natężeniem w następujących okolicznościach:

- w okresach wysokiej wilgotności,
- w pomieszczeniach, gdzie chwilowo następuje gwałtowne podwyższenie poziomu wilgotności, np. w łazienkach, kuchniach, a w pewnych okolicznościach i okresach doby także w pomieszczeniach mieszkalnych,
- w okresach wyjątkowo mroźnych.

Usunięcia tego zjawiska można dokonać wyłącznie poprzez poprawienie wentylacji.

Wentylacja winna być realizowana niezależnie od okna przez regulowane urządzenia wentylacyjne, które należą do podstawowego wyposażenia budynków.

Zabezpieczenie wentylacji podstawowej nie jest zadaniem okien.

Ryzyko występowania zjawiska kondensacji pary wodnej zdecydowanie wzrasta w przypadku gdy:

- okna zasłonięte są różnorakimi roletkami, żaluzjami wewnętrznymi, a nawet nieco grubszymi zasłonami
- w pobliżu okien umieszczone są meble lub inne elementy wystroju wnętrza,
- w pomieszczeniach prowadzone są prace remontowe i budowlane z użyciem materiałów wymagających dużych ilości wody np. betonu, gipsu, kleju.

Wykraplanie (kondensacja) pary wodnej na zewnętrznym powierzchniach okien.

Zjawisko kondensacji pary wodnej na zewnętrznej powierzchni szyby zespolonej może wystąpić, jeżeli temperatura zewnętrznej powierzchni szkła będzie wyraźnie niższa od temperatury powietrza na zewnątrz budynku, a temperatura punktu rosy powietrza będzie wyższy od temperatury szkła.

Dzieje się tak najczęściej w godzinach wczesno-porannych.

Zjawisko to ustępuje, gdy powierzchnia szkła zaczyna ogrzewać się bezpośrednio pod wpływem promieniowania słonecznego lub oddziaływania wiatru.

Kondensacja pary wodnej na zewnętrznych powierzchniach okien nie można być powodem do reklamacji, z tytułu wad konstrukcyjnych okna.

Termografia

Niejednorodność właściwości cieplnych komponentów tworzących zewnętrzną obudowę budynku skutkuje różnicami temperatury na powierzchni konstrukcji.

Termografia budynku jest metodą wskazywania i przedstawiania rozkładu temperatury na części powierzchni obudowy budynku.

Badania termograficzne przeprowadzone wg normy PN-EN 13187 mają zastosowanie do określania miejsc niejednorodności cieplnych i dróg wpływu powietrza przez obudowę.

Norma nie ma zastosowania do ilościowego określania izolacyjności cieplnej i szczelności konstrukcji na przenikanie powietrza.

Montaż okien i drzwi balkonowych

Wbudowanie okien i drzwi balkonowych powinno odbyć się po zakończeniu większości robót mokrych (tynki, posadzki).

Osadzenie okien przed zakończeniem robót mokrych jest możliwe przy zapewnieniu odpowiednich warunków ciepłno-wilgotnościowych w pomieszczeniu.

W ścianach z ociepleniem zewnętrznym okna i drzwi balkonowe powinny być wbudowane przed wykonaniem ocieplenia.

Sposób i metoda montażu oraz usytuowanie okien w otworze powinny być określone w projekcie.

Bezpośrednio przed montażem:

- wymiary otworów okiennych / drzwiowego powinny być zgodne z dokumentacją techniczną,
- usytuowanie dolnej krawędzi otworu okiennego / drzwiowego względem punktów wysokościowych powinno być zgodne z dokumentacją techniczną,
- stan wykończenia ościeży okiennych:
 - płaszczyzny ościeży powinny być równe i gładkie oraz oczyszczone z luźnych części materiałów budowlanych, brudu, pyłu i zanieczyszczeń,
 - w ścianach trójwarstwowych materiał środkowej izolacji cieplnej powinien dochodzić do krawędzi ościeży,
 - ewentualne ubytki muru na płaszczyznach ościeży muszą być uzupełnione,
- na każdym piętrze, w odległości nie większej niż 10m od miejsca instalacji powinien znajdować się znaczniki wysokości,
- sytuacja na budowie musi umożliwiać profesjonalne wykonanie prac zgodnie z umową,
- warunki na placu budowy muszą być odpowiednie do prowadzenia robót bez ryzyka dla ludzi i materiałów.

Ramy okienne i drzwiowe muszą być:

- posadowione na twardym, stabilnym podłożu
- odpowiednio wsparte w celu zniesienia sił pochodzących od ciężaru własnego oraz obciążeń eksploatacyjnych
- zamocowane przy pomocy dostępnych na rynku środków mocujących, z zachowaniem wymaganych odstępów i ilości punktów mocowania.

Okna / drzwi powinny być zamontowane w taki sposób, aby

- nadawały się do eksploatacji,
- mogły być bezpieczne,
- mogły być bez przeszkód użytkowane,
- ewentualne ruchy budynku nie wpływały negatywnie na funkcjonalność,
- nie było możliwości deformowania się ram (ościeżnic) okiennych / drzwiowych pod wpływem temperatury i ciężaru własnego.

Obciążenia pochodzące od:

- parcia i ssania wiatru,
 - ciężaru własnego,
- przenoszone były na ściany budynku,

Minimalna temperatura powietrza podczas montażu okien / drzwi wynosi 5°C!

W temperaturach poniżej 15°C działania uderzeniowe i zatraskowe (np. przy późniejszym szkleniu / osadzaniu listew przyszybowych, montażu profili dodatkowych) są możliwe tylko przy wstępnym podgrzaniu profili do temperatury min. 15°C.

Połączenia okien i drzwi ze ścianami budynku powinny spełniać następujące wymagania:

- szczelności na przenikanie powietrza i wody opadowej,
- szczelności na przenikanie pary wodnej z pomieszczenia,
- izolacyjności cieplnej na poziomie zbliżonym do izolacyjności okna,
- izolacyjności akustycznej na poziomie odpowiadającym izolacyjności okna,
- odporności na promieniowanie UV,
- trwałości, niezawodności działania,
- estetyki i higieny,
- bezpieczeństwa użytkowania.